

Rezač povrća TRK55 Rezač/rezalica - 5.5 L - Promjenjiva brzina

STAVKA #: _____

MODEL # _____

NAZIV # _____

SIS # _____

AIA # _____



600485 (TRK55Y)

Kombinirani rezač/mikser-kuter povrća, promjenjive brzine 300 do 3700 o/min. Opskrbljeni inox posudom za rezanje kapaciteta 5,5 l i lijevkom za punjenje kojim se upravlja pomoću poluge

Kratke specifikacije

Br. stavke: _____

3 uređaja u 1 stroju: rezač/kuter, emulzifikator i rezač povrća, za rezanje, ribanje, usitnjavanje, miješanje i mljevenje u roku nekoliko sekundi. Lako se prebacuje s rezača povrća na uređaj za procesiranje hrane i to bez dodatnih alata.

Svi dijelovi u kontaktu sa hranom, mogu se u potpunosti jednostavno ukloniti bez dodatnih alata, i svi su perivi u perilici posuđa.

Nagibni sustav za nagib motorne jedinice na 20° za bolju uporabu uređaja s nastavcima za rezanje povrća.

Dodatak za rezanje povrća: univerzalni rezač povrća nudi više od 80 vrsta rezova. Punjač za veliko povrće (promjera 60mm) integriran je u široki okrugli punjač oblika 3/4 mjeseca, izrađen od nehrđajućeg čelika (215cm²). Poluga od nehrđajućeg čelika, prilagođena korisniku (bolja kontrola pritiska, s manjom opterećenošću ruku i ramena), dizajnirana je za lijevoruke i desnoruke korisnike. Velika zona pražnjenja dozvoljava uporabu dubokih GN posuda (sve do 20 cm). Automatska funkcija početak/završetak zaustavlja uređaj kada je poluga punjača podignuta i automatski ga ponovo uključuje kada se poluga spusti.

Kuter - mikser: Posuda od nehrđajućeg čelika, zapremnine 5,5 litara s jedinstvenim dizajnom za mješanje i malih i velikih količina. Jedinstveni visoki dimnjak povećava realne kapacitete posude (upotreba do 75% nazivnog kapaciteta). Prozirni poklopac za lakše provjeravanje konzistencije hrane i eventualno dodavanje sastojaka bez podizanja poklopca. Kada se podigne poklopac s ručkom on i ostaje podignut za brzo i jednostavno pregledavanje pripreme hrane. Ergonomski oblikovan, jednostavno rastavljiv strugač izrađen od izdržljivog kompozitnog materijala, za bolju homogenizaciju. Mikro nazubljene oštrice izrađene su od 420 AISI nehrđajućeg čelika. Višestruki sigurnosni uređaji osiguravaju rad uređaja samo onda kada je poklopac ispravno zatvoren i kada su svi dijelovi ispravno pozicionirani.

Asinkroni industrijski motor za industrijsku uporabu i duži životni vijek uređaja. Ravna i vodonepropusna upravljačka ploča s tipkom za uključivanje/isključivanje, funkcijom pulsiranja i promjenjivom brzinom (od 300 do 3700 o/min).

ODOBRENJE: _____

Glavne značajke

- 3 uređaja u 1 stroju: rezač (kuter), emulzifikator i rezač povrća, za rezanje, ribanje, usitnjavanje, miješanje i mljevenje u roku nekoliko sekundi.
- Nagibni sustav za nagib motorne jedinice na 20° za bolju uporabu uređaja s nastavcima za rezanje povrća.
- Rezač povrća se koristi za rezanje, ribanje, ribanje Julienne, kao i rezanje kockica te krumpirića za prženje.
- Punjač za veliko povrće integriran u punjač oblika 3/4 mjeseca, za minimalnu predobradu povrća.
- Strugač (za emulzije) uključen kao standardna oprema.
- Poklopac fiksiran na bazu uređaja za jednostavnije rukovanje.
- Pulsna funkcija za grubo usitnjavanje.
- Svi dijelovi u kontaktu s hranom mogu se u potpunosti jednostavno ukloniti bez dodatnih alata i svi su perivi u perilici posuđa.
- Automatsko pokretanje uređaja kada je punjač oblika 3/4 mjeseca na svojoj poziciji.
- Magnetni sustav zaštite i zaustavljanja motora. Sprječava pokretanje uređaja ako su punjač povrća i/ili dugački punjač podignuti ili ako poklopac rezača (kutera) nije ispravno zatvoren.
- Automatsko ograničenje brzine u skladu s funkcijom koja je u uporabi (rezač ili kuter/mikser).
- Veliki izbor diskova i rešetki raspoloživih kao dodatna oprema (promjer 205 mm).
- Standardna oprema: 1) Punjač na polugu, nehrđajući čelik 2) 5,5 L posuda za kuter/mikser, prozirni poklopac, strugač i mikronazubljeni nož.
- Zapremina: 1) rezalica povrća proizvodnja 550kg/h, prikladno za 100-400 obroka za restoran, te do 800 obroka za menzu 2) kuter/mikser od 100g do 2,5 kg, za 50-100 obroka.

Konstrukcija

- Asinkroni motor bez četki za visoku pouzdanost i tih rad, osnovna struktura od nehrđajuće čelika.
- Posuda od nehrđajućeg čelika s visokim dimnjakom za visoku produktivnost čak i kada se pripremaju tekuće smjese.
- Punjači izrađeni u potpunosti od nehrđajućeg čelika. Obloga motora od aluminijske.
- Rezač povrća s 4 brzine do 800 o/min. Kuter - mikser s 10 promjenjivih brzina: 300-3700 o/min.
- Snaga: 1,3 HP (konjskih snaga).
- Upravljačka ploča na dodir ima zaštitu od vode IPX55 (IP55).
- Kompaktan i prenosivi dizajn.
- Svi diskovi (dodatna oprema) su izrađeni od nehrđajućeg čelika i mogu se prati u perilici posuđa.
- Poboljšani sustav ventilacije koji je pripravan za intenzivnije korištenje.
- Poboljšani incl. sustav (nagibni sustav) za veću stabilnost.
- Poboljšano fiksiranje dijela za guranje u dugi lijevak za povrće.

Uključena dodatna oprema

- 1 x Poklopac i strugalo posude za mikser / kuter 5,5 litara PNC 650102
- 1 x Inox posuda za mikser / kuter 5,5 litara PNC 653590
- 1 x Disk za izbacivanje PNC 653772

Opcijska dodatna oprema

- Disk od nehrđajućeg čelika, prutići sa S-oštricama 4x4mm PNC 650077
- Disk od nehrđajućeg čelika, prutići sa S-oštricama 6x6mm (može se koristiti i za pržene krumpiriće) PNC 650078
- Disk od nehrđajućeg čelika za prutiće sa S-oštricama 8x8mm (može se koristiti za pržene krumpiriće) PNC 650079
- Disk od nehrđajućeg čelika, prutići sa S-oštricama 10x10 mm (može se koristiti i za pržene krumpiriće) PNC 650080
- Disk za rezanje/pritisak od nehrđajućeg čelika sa S-oštricama 0,6mm (može se koristiti za rezanje ili u kombinaciji sa rešetkama) PNC 650081
- Disk za rezanje/pritisak od nehrđajućeg čelika sa S-oštricama 1 mm (može se koristiti za rezanje ili u kombinaciji sa rešetkama) PNC 650082
- Disk za rezanje/pritisak od nehrđajućeg čelika sa S-oštricama 2 mm (može se koristiti za rezanje ili u kombinaciji sa rešetkama) PNC 650083
- Disk za rezanje/pritisak od nehrđajućeg čelika sa S-oštricama 3mm (može se koristiti za rezanje ili u kombinaciji sa rešetkama) PNC 650084
- Disk za rezanje/pritisak od nehrđajućeg čelika sa S-oštricama 4mm (može se koristiti za rezanje ili u kombinaciji sa rešetkama) PNC 650085
- Disk za rezanje i pritisak sa S-oštricama 5 mm (može se koristiti za rezanje ili u kombinaciji sa rešetkama) PNC 650086
- Disk za rezanje i pritisak od nehrđajućeg čelika sa S-oštricama 6mm (može se koristiti za rezanje ili u kombinaciji sa rešetkama) PNC 650087
- Disk za rezanje/pritisak sa S-oštricama 8 mm (može se koristiti za rezanje ili u kombinaciji sa rešetkama) PNC 650088
- Disk za rezanje/pritisak od nehrđajućeg čelika sa nazubljenim S-oštricama 2 mm (mogu se koristiti za rezanje ili u kombinaciji sa rešetkama) PNC 650089
- Disk za rezanje/pritisak od nehrđajućeg čelika sa nazubljenim S-oštricama 3 mm (mogu se koristiti za rezanje ili u kombinaciji sa rešetkama) PNC 650090
- Disk za rezanje/pritisak od nehrđajućeg čelika sa nazubljenim S-oštricama 6 mm (mogu se koristiti za rezanje ili u kombinaciji sa rešetkama) PNC 650091
- Bistro- set diskova od nehrđajućeg čelika (2mm i 5 mm disk za rezanje / pritisak, 2 mm disk za ribanje) PNC 650092

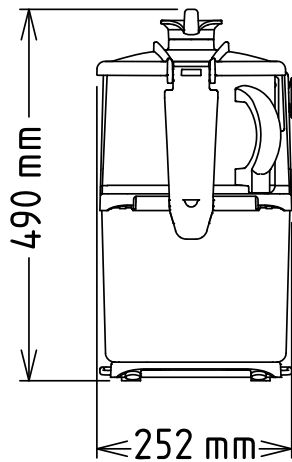
Rezač povrća

TRK55 Rezač/rezalica - 5.5 L - Promjenjiva brzina

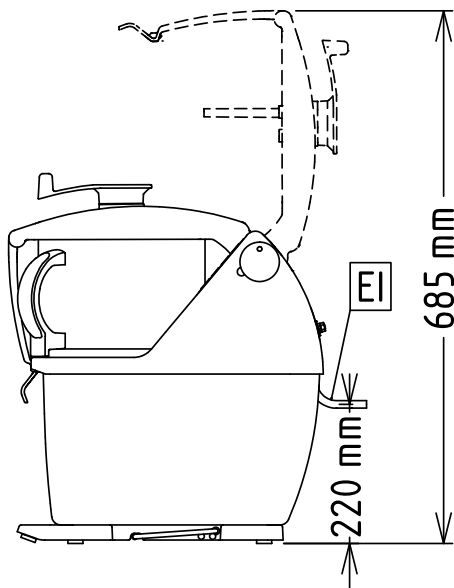
 Tvrtka zadržava pravo promjene bez prethodne najave.
 Sve informacije bile su točne u vrijeme tiskanja.

- | | | | | | |
|---|------------|--------------------------|--|------------|--------------------------|
| • Set diskova od nehrđajućeg čelika - gastronomija (2mm, 5mm, 10 mm disk za rezanje/pritisak, 2mm disk za ribanje, 4x4 mm za prutiće, 10x10 mm rešetka) | PNC 650093 | <input type="checkbox"/> | • Set od 7 diskova (2mm, 5mm i 10mm disk sa rezanje/pritisak, 2mm i 7mm disk za ribanje, 4x4mm disk za rezance, 10x10mm rešetka-disk za kockice) | PNC 650179 | <input type="checkbox"/> |
| • Poklopac i strugalo posude za mikser / kuter 5,5 litara | PNC 650102 | <input type="checkbox"/> | • Radni stol od nehrđajućeg čelika s preklopnim policama i stalkom za diskove za TRK, TRS i TR210 stolne modele | PNC 653283 | <input type="checkbox"/> |
| • Set za emulzifikaciju za TRK, K55, promjenjiva brzina, uključuje: 5,5 lt posuda od nehrđajućeg čelika, emulzifikacijska oštrica, poklopac i strugalo | PNC 650103 | <input type="checkbox"/> | • Rešetka za kockice 5 x 5 mm | PNC 653566 | <input type="checkbox"/> |
| • Set diskova od nehrđajućeg čelika za pizzu (2mm i 4 mm diskovi za rezanje/pritisak sa S-oštricama, 7mm disk za ribanje) | PNC 650107 | <input type="checkbox"/> | • Rešetka za kockice 8 x 8 mm | PNC 653567 | <input type="checkbox"/> |
| • Pribor za čišćenje rešetki za rezanje na kockice za uređaje TRS, TRK i TR210 od 5, 8 i 10 mm | PNC 650110 | <input type="checkbox"/> | • Rešetka za kockice 10 x 10 mm | PNC 653568 | <input type="checkbox"/> |
| • Set za sjeckanje na kockice 10x10x10 mm, prom. 205 mm (10 mm aluminijski disk za rezanje/pritisak, 10 mm rešetka i alat za čišćenje rešetke) | PNC 650112 | <input type="checkbox"/> | • Rešetka za kockice 12 x 12 mm | PNC 653569 | <input type="checkbox"/> |
| • Aluminijski disk za rezanje/ pritisak ravne oštrice 10 mm - za korištenje prilikom izrade kockica | PNC 650115 | <input type="checkbox"/> | • Rešetka za kockice 20 x 20 mm | PNC 653570 | <input type="checkbox"/> |
| • Aluminijski disk za rezanje/ pritisak ravne oštrice 8mm - za korištenje prilikom izrade kockica | PNC 650116 | <input type="checkbox"/> | • Rešetka za štapiće 6 x 6 mm | PNC 653571 | <input type="checkbox"/> |
| • Disk od nehrđajućeg čelika, prutići, s S-oštricama 2x8 mm | PNC 650158 | <input type="checkbox"/> | • Rešetka za štapiće 8 x 8 mm | PNC 653572 | <input type="checkbox"/> |
| • Disk od nehrđajućeg čelika, prutići, S- oštrice 2*10 mm | PNC 650159 | <input type="checkbox"/> | • Rešetka za štapiće 10 x 10 mm | PNC 653573 | <input type="checkbox"/> |
| • Disk za rezanje/pritisak od nehrđajućeg čelika sa S-oštricama 10 mm (može se koristiti za rezanje ili u kombinaciji sa rešetkama) | PNC 650160 | <input type="checkbox"/> | • Inox posuda za mikser / kuter 5,5 litara | PNC 653590 | <input type="checkbox"/> |
| • Disk za rezanje/pritisak sa S-oštricama 12mm (može se koristiti za rezanje ili u kombinaciji sa rešetkama) | PNC 650161 | <input type="checkbox"/> | • Disk za izbacivanje | PNC 653772 | <input type="checkbox"/> |
| • Disk za rezanje/pritisak od nehrđajućeg čelika sa nazubljenim S-oštricama 8 mm (mogu se koristiti za rezanje ili u kombinaciji sa rešetkama) | PNC 650162 | <input type="checkbox"/> | • Disk za ribanje, od nehrđajućeg čelika, 2 mm | PNC 653773 | <input type="checkbox"/> |
| • Disk za rezanje/pritisak od nehrđajućeg čelika sa nazubljenim S-oštricama 10 mm (mogu se koristiti za rezanje ili u kombinaciji sa rešetkama) | PNC 650164 | <input type="checkbox"/> | • Disk za ribanje, od nehrđajućeg čelika, 3 mm | PNC 653774 | <input type="checkbox"/> |
| • Disk za rezanje/ pritisak od nehrđajućeg čelika, sa S-oštricama 13mm (može se koristiti za rezanje ili u kombinaciji sa rešetkama) | PNC 650165 | <input type="checkbox"/> | • Disk za ribanje, od nehrđajućeg čelika, 4 mm | PNC 653775 | <input type="checkbox"/> |
| • Disk od nehrđajućeg čelika, prutići sa S-oštricama 2x2 mm | PNC 650166 | <input type="checkbox"/> | • Disk za ribanje, od nehrđajućeg čelika, 7 mm | PNC 653776 | <input type="checkbox"/> |
| • Disk od nehrđajućeg čelika, prutići sa S- oštricama 3x3 mm | PNC 650167 | <input type="checkbox"/> | • Disk za ribanje, od nehrđajućeg čelika, 9 mm | PNC 653777 | <input type="checkbox"/> |
| • Set od 4 diska izrađena od nehrđajućeg čelika (2mm i 5 mm disk za rezanje/pritisak, 2mm i 7 mm disk za ribanje) | PNC 650178 | <input type="checkbox"/> | • Disk za ribanje, od nehrđajućeg čelika, za knedličke i kruh | PNC 653778 | <input type="checkbox"/> |
| | | | • Disk za ribanje, od nehrđajućeg čelika, za parmezan i kruh | PNC 653779 | <input type="checkbox"/> |

Prednja/e

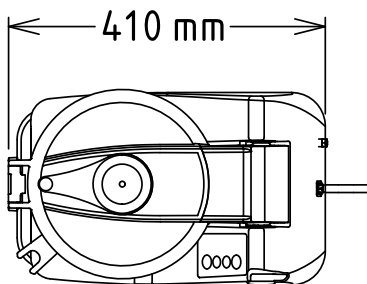


Bočna/o



EI = Električni priključak

Gornja/e


Električki

Napon napajanja:	
600485 (TRK55Y)	200-240 V/1N ph/50/60 Hz
Spojeno opterećenje:	1.3 kW
Ukupna snaga:	1.3 kW

Kapacitet:

Performanse (do):	550 kg/sat
Kapacitet:	5.5 litara

Ključne informacije:

Vanjske dimenzije, širina:	252 mm
Vanjske dimenzije, dubina:	485 mm
Vanjske dimenzije, visina:	505 mm
Transportna težina:	29 kg